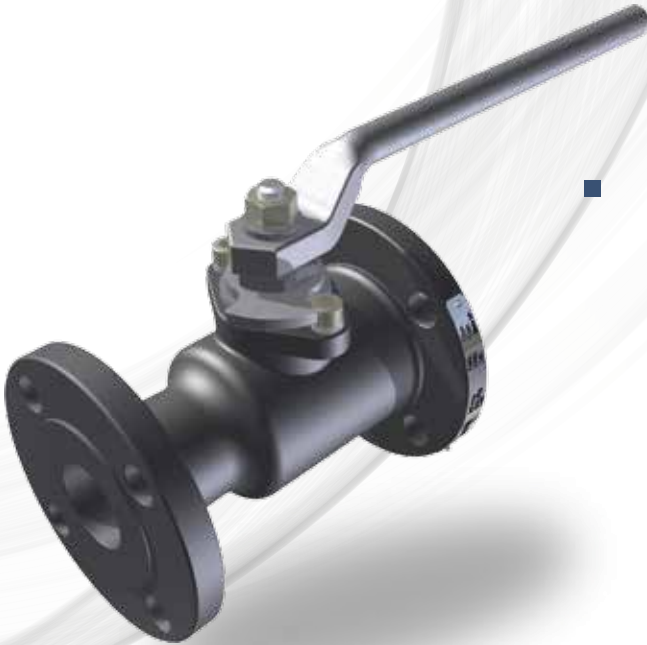




# IBA 1 F

Válvula esférica fundida de diseño mono bloque con esfera flotante

*Casted Ball valve, one piece body, floating ball*



## DISEÑO / DESIGN

Válvulas diseñadas de acuerdo a API 608, BS 5351 y ASME B16.34.  
*Valves designed according with API 608, BS 5351 and ASME B16.34.*

## PASAJE / PORT

Las válvulas son de pasaje reducido en una medida inferior al diámetro nominal.  
*This Valves have reduced bore, one size lower than the nominal diameter.*

## TAMAÑO / SIZES

Desde DN 25 / NPS 1 hasta DN 150 / NPS 6.  
*From DN 25 / NPS 1 to DN 150 / NPS 6.*

## RANGO DE TEMPERATURA / TEMPERATURE RATING

Desde -46 °C hasta 250 °C.  
*From -46 °C to 250 °C.*

## CLASE DE PRESION / PRESSURE RATING

PN: 25 / 40.  
ASME: 150 / 300.

## CONEXIONES / END CONNECTIONS

Este diseño permite conexiones bridadas del tipo Flat Face y Raised Face.  
*This design allows flanged end connections types Flat Face and Raised Face.*

## OPERACION / OPERATION

- Manual a palanca.
- Manual con caja reductora a engranaje.
- Automatizada con actuador Neumático / Hidráulico / Eléctrico.
- *Manual by lever.*
- *Manual with gearbox.*
- *Actuated by Pneumatic / Hydraulic / Electric actuator.*

## ACCESORIOS / ACCESSORIES

- Dispositivo con traba para bloqueo de operación en posición abierta y cerrada.  
*Locking device for safe operation in open or closed position.*
- Extensión de vástago para aislación /Extended stem for thermal insulation.

## BENEFICIOS / BENEFITS

- Diseño compacto y liviano.
- Este diseño mono bloque disminuye los posibles puntos de fuga.
- Fácil instalación y bajo mantenimiento en servicio.
- Sentido de flujo bidireccional.
- Baja resistencia al flujo de fluidos.
- Diseño con vástago inexpulsable.
- Provista con dispositivo antiestático que garantiza la continuidad eléctrica.
- Diseño con certificación a prueba de fuego según API 607 e ISO 10497.
- *Strong, compact and lightweight Design.*
- *This monoblock design reduce the potential leakage points.*
- *Easy installation and low maintenance in operation.*
- *Both flow directions.*
- *Low resistance for the fluids flow.*
- *Blowout-proof stem Design.*
- *"Anti-static" device to ensure electrical continuity.*
- *Fire safe certification according with API 607 and ISO 10497.*

**INDAVE S.A** se reserva el derecho de efectuar cambios en los diseños sin previo aviso. Podrá proveer otros materiales y tipos de extremos a solicitud del Cliente.  
**INDAVE S.A may provide different materials and connections as customer required. It could make changes without notice.**